

FLATLINE VARITANK 450

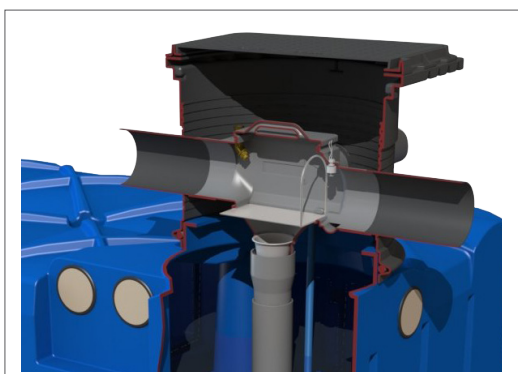
Regenwatertank van kunststof met ingebouwd regenwaterfilter



trident
Advanced Filtertechnology

PRODUCTOMSCHRIJVING

De Flatline Varitank 450 bestaat uit een PE tank en Varitank filter 450. De Flatline regenwatertanks zijn gemaakt van PE, vervaardigd uit één stuk. De Flatline tank is geschikt voor het opslaan van regenwater afkomstig van daken. De tanks zijn voorzien van 3 prefab aansluitingen met rubbermanchet van DN 110. De bodem van de tank is uitgevoerd met een verdieping (pomphuis) van ca. 10 cm. Hierdoor is het volledige netto volume te benutten. Aan de bovenzijde van de tank is een mangat voorzien met een diameter van 60 cm en een kraag die ca. 8 cm uitsteekt. Hierop dient het Varitank filter gemonteerd te worden. Het Varitank filter 450 bestaat uit een filterschacht van PE, een voorgesloten Trident tankfilter 450 en een filterplaat van roestvrij staal voorzien van driehoekige lamellen die haaks staan op de waterstroom. De afstand tussen de lamellen is ca. 0,5 mm. Doordat de lamellen enkele graden gekanteld zijn wordt het regenwater afgeremd en naar de tank afgevoerd. Het filter is tevens voorzien van 2 skimmer overlopen. Wanneer de tank vol is loopt het overtollige regenwater hierdoor weg. Bij hevige regenval zal het overtollige regenwater direct via de filterplaat wegstromen en het achtergebleven vuil wegspoelen. Het Varitank filter is verkeersklasse A belastbaar. Het tankfilter is volledig uitneembaar middels klikverbindingen zodat de regenput toegankelijk blijft voor inspectie en onderhoud.

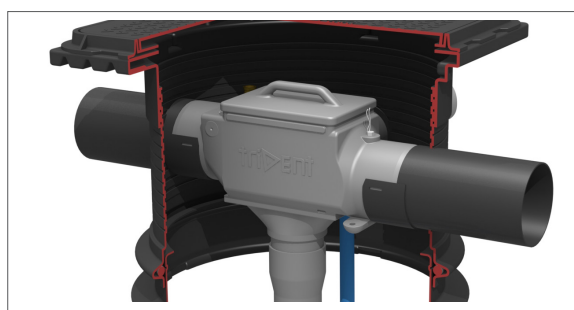


TOEPASSINGSGBIED

De tank moet op een bepaalde diepte worden ingegraven, afhankelijk van het niveau van de HWA buizen en maaiveld. De tank moet toegankelijk blijven voor onderhoud. De Flatline tanks kunnen voor 2/3 deel in het grondwater geplaatst worden mits er genoeg contragewicht is om opdrijving te voorkomen. De Flatline tank is verkeersbelastbaar (klasse B- 125 KN) mits er een minimale gronddekking is van 60 cm, maximaal 150 cm. Het Varitank filter 450 is geschikt voor het filteren van regenwater afkomstig van daken met een maximaal dakoppervlak tot 450 m². De filterschacht wordt op de kraag van de tank geplaatst en afgesloten met een rubber ring. De schacht is 360 graden draaibaar om montage te vereenvoudigen en op elke gewenste hoogte in te korten of op te hogen door middel van PE opzetstukken. Het verval tussen de aan- en afvoer van

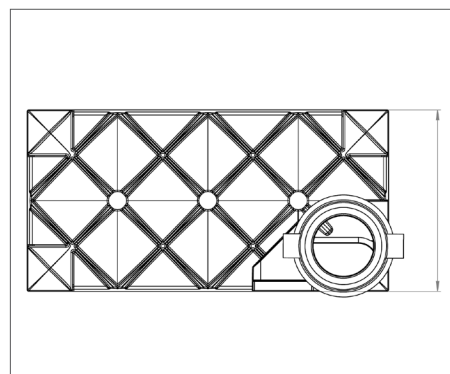
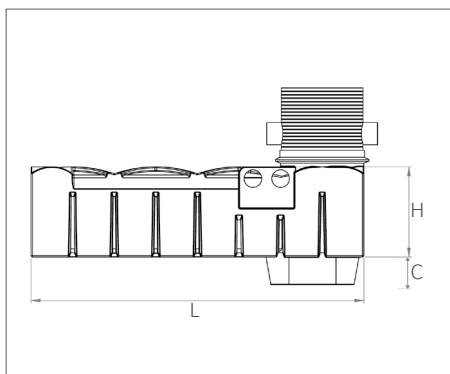
TECHNISCHE GEGEVENS FLATLINE VARITANK 450

Volume in liter	Lengte L in cm	Breedte B in cm	Hoogte C in cm	Hoogte H in cm	Gewicht in kg
1.500	240	120	10	88	80
3.000	240	240	10	88	170
5.000	296	222	10	121.5	250
7.500	334	231	0	126	310
10.000	592	222	0	121.5	500
15.000	668	231	0	126	620



Detail: voorgesloten Trident 450 tankfilter

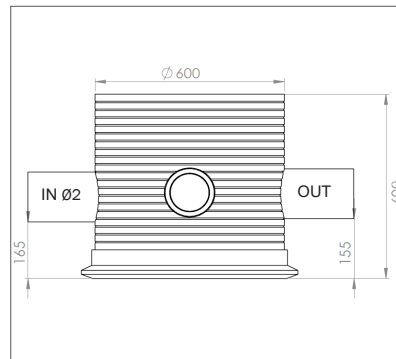
TECHNISCHE TEKENING



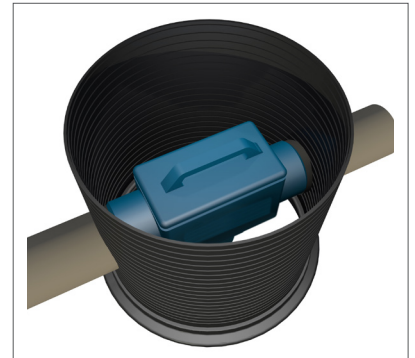
TECHNISCHE GEGEVENS VARITANK FILTER 450

Hoogte in mm:	600
Hoogte IN mm:	165
Hoogte UIT mm:	155
Gewicht in kg:	20
Aansluiting in/uit in mm:	160
Aansluiting mantelbuis in mm:	110
Mangat Ø in mm:	600
Max. dakoppervlak in m ² :	450
Hoogteverschil aan- afvoer in mm:	39
Materiaal behuizing:	PE
Materiaal filterplaat:	RVS
Aansluiting sproeier (optioneel):	1/2"

TECHNISCHE TEKENING



PRINCIPESHEMA



OPTIES

Sproeierset voor 450 tankfilter

De sproeierset zorgt ervoor dat het filter periodiek gereinigd wordt. De set bestaat uit een filtersproeier.

Automatische tijdgestuurde filterreiniger 1/2"

Tijdgestuurde filterreiniger maakt een automatische filterreiniging mogelijk. De sproeier spuit het filteroppervlak op vrij instelbare tijden schoon.

Fijnfilterzak

Het fijnfilter kan onder de Trident filterplaat aangebracht worden. Deze filterzak filtert zeer fijn tot een maasgrootte van 150 µm. Dit fijnfilter kan gebruikt worden op plaatsen waar hoge eisen gesteld worden aan de waterkwaliteit.

Terugstroomalarm voor Trident filters

Het filter kan uitgerust worden met een alarmsensor dat terugstroom vanuit de overloop signaleert. Deze alarmsensor kan aangesloten worden op een IRM-regenwatersysteem die op drinkwater overschakelt zodra een alarmsignaal van de sensor komt. Daarmee wordt vervuiling van pomp, sanitaire leidingen en toestellen voorkomen.

Varitank binnenschacht 60 cm

De schacht met bijgeleverde afdichtingsring kan op de filterschacht

gemonteerd worden. De schacht is eenvoudig inkortbaar. Elk type Varitank deksel kan zo op elke gewenste hoogte gelijkgesteld worden aan het maaiveld.

Koppingsset

Complete set ten behoeve van koppeling van twee regenwatertanks aan elkaar. Set bestaat uit twee tankdoorvoeringen en knelkoppelingen voor een 50 mm verbindingbuis. Deze buis is niet meegeleverd.

Flatline aanzuigset

Aanzuigset voor een hoog netto volume in de tank. Voorzien van aanzuigkorf met voetklep, koppeling naar 1" draad en een vlotterschakelaar met laag schakelverlies.

Varitank dekselset

Voor elk Varitank filter is een breed gamma aan deksels verkrijgbaar in verkeersklasse A, B en D. Kijk hiervoor op de speciale Varitank deksel pagina om te kiezen welk deksel het meest geschikt is voor uw situatie.

LEVEROMVANG

Product bestaat uit: Flatline Varitank, filterbehuizing, filterdeksel en Trident filterplaat met uitnamebeugel, rustige toevoer, telescopische buis, rubber ring met glijmiddel en schacht. Tanks worden geleverd in de kleur zwart.

BESTELGEVENS

Art nr	NAAM	PG	Art nr	OPTIES	PG
403107	Flatline Varitank 450 - 1.500 liter	3	401151	Sproeierset voor 450 tankfilter	2
403108	Flatline Varitank 450 - 3.000 liter	3	401155	Automatisch tijdgestuurde filterreiniger 1/2"	2
403109	Flatline Varitank 450 - 5.000 liter	3	401157	Fijnfilterzak	2
403110	Flatline Varitank 450 - 7.500 liter	3	401158	Terugstroomalarm voor Trident filters	2
403111	Flatline Varitank 450 - 10.000 liter	3	403512	Varitank binnenschacht 60 cm	2
403112	Flatline Varitank 450 - 15.000 liter	3	403515	Koppingsset 50 mm	2
	Ruim assortiment aan deksels leverbaar, zie de Varitank deksels van GEP.		403659	Flatline aanzuigset	2